

Dell Projektör 1220/1450

Kullanım Kılavuzu



Notlar, Dikkat İbareleri ve Uyarılar



NOT: NOT, projektörünüzden daha fazla yararlanabilmenize yardımcı olan önemli bilgiler verir.



DİKKAT: DİKKAT, talimatlar izlenmezse donanımla ilgili olası zararı veya veri kaybını gösterir.



UYARI: UYARI olasılıkla mala gelebilecek zararı, kişisel yaralanmayı veya ölüm durumunu gösterir.

Bu belgede yer alan bilgiler haber verilmeksizin değişime tabidir.

© 2015 Dell Inc. Tüm hakları saklıdır.

Bu materyallerin Dell Inc.'in önceden yazılı izni olmaksızın herhangi bir yolla çoğaltılması kesinlikle yasaktır.

Bu metinde kullanılan ticari markalar: Dell ve DELL logosu Dell Inc. şirketinin ticari markalarıdır; DLP ve DLP logosu TEXAS INSTRUMENTS INCORPORATED şirketinin ticari markalarıdır; Microsoft ve Windows, ABD'de ve/veya diğer ülkelerde Microsoft Corporation şirketinin ticari markaları veya tescilli ticari markalarıdır.

Bu belgede kullanılan diğer ticari markalar ve ticari adlar markaların ve adların hak sahiplerine veya bunların ürünlerine işaret eder. Dell Inc. kendisine ait olanlar dışındaki ticari markalar ve ticari adlar üzerinde hiçbir mülkiyet iddiasında bulunmaz.

Model: Dell Projektör 1220/1450

Haziran 2015 Rev. A02

İçindekiler

1	Dell Projektörünüz Hakkında	4
	Projektör Kutu İçeriği	4
	Projektör Üstten ve Altan Görünüm	5
	Projektör Bağlantıları	6
2	Projektörünüzü Kurma	8
	Yansıtılan Görüntüyü Ayarlama	8
	Uzaktan Kumandayı Kullanma	13
	Projektörü Bağlama	18
3	Projektörünüzü Kullanma	23
	Projektörü Açma	23
	Projektörü Kapatma	23
	Menü Ayarları	24
4	Projektörünüzde Sorun Giderme	40
	Sinyal Kılavuzu	44
	Lambayı Değiştirme	45
5	Teknik Özellikler	47
	Uyumluluk Modları (Analog/Dijital)	50
6	Dell'e Başvurma	52
7	Ek: Sözlük	53

1

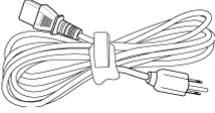
Dell Projektörünüz Hakkında

Projektörünüz aşağıda gösterilen tüm öğelerle birlikte gelir. Tüm öğelerin geldiğinden emin olun ve eksik varsa Dell'e başvurun.

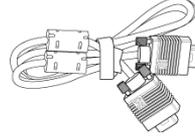
Projektör Kutu İçeriği

1220/1450 Paket İçeriği

Güç kablosu



VGA kablosu (VGA - VGA)



Uzaktan kumanda



AAA Piller (2)

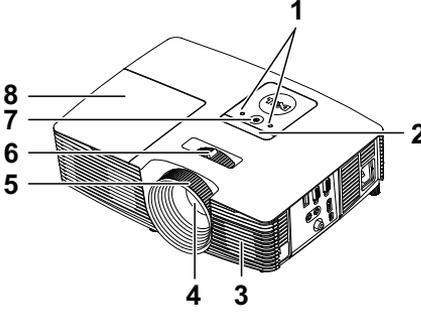


CD Kullanım Kılavuzu ve Belgeler

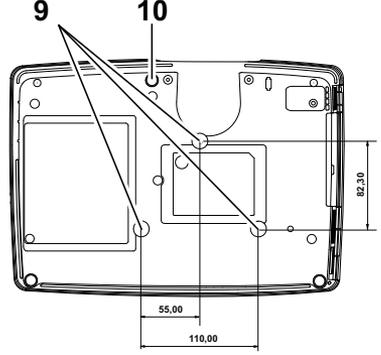


Projektör Üstten ve Altan Görünüm

Üstten Görünüm



Altan Görünüm

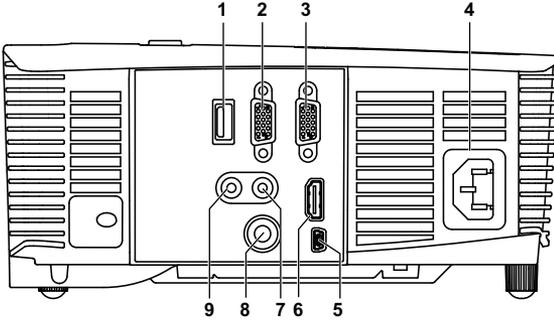


- | | |
|----|-------------------------------------|
| 1 | Durum göstergeleri |
| 2 | Kızıl ötesi alıcılar |
| 3 | 2W Hoparlör |
| 4 | Lens |
| 5 | Odak halkası |
| 6 | Yakınlaştırma sekmesi |
| 7 | Güç düğmesi |
| 8 | Lamba kapağı |
| 9 | Tavana montaj için montaj delikleri |
| 10 | Eğim ayarlama tekerleği |



NOT: Tavana montaj vida deliği M3 x 6,5 mm derinlik. Önerilen tork <15 kgf-cm.

Projektör Bağlantıları



1	+5 V DC çıkışı konektörü	6	HDMI konektörü
2	VGA çıkışı (monitör döngüsü) konektörü	7	Ses girişi konektörü
3	VGA girişi (D-sub) konektörü	8	Kompozit Video konektörü
4	Güç kablosu konektörü	9	Ses çıkışı konektörü
5	Uzaktan fare ve donanım yazılımı yükseltmesi için Mini USB (Mini Tip B) konektör		



DİKKAT: Bu bölümdeki prosedürlerden herhangi birine başlamadan önce, sayfa 7 içinde anlatılan şekilde Güvenlik Talimatları'nı izleyin.



NOT: 5 V DC çıkış bağılayıcı YALNIZCA 1450 projektör modelinde vardır.

DİKKAT: Güvenlik Talimatları

- 1 Projektörü çok ısı üreten cihazların yakınında kullanmayın.
- 2 Projektörü aşırı toz bulunan alanlarda kullanmayın. Toz sistemin bozulmasına neden olabilir ve projektör otomatik olarak kapatılır.
- 3 Projektörün iyi havalandırılan bir alanda monte edildiğinden emin olun.
- 4 Projektördeki havalandırma yuvalarını ve açıklıkları engellemeyin.
- 5 Projektörün ortam sıcaklıkları arasında (5 °C ıla 40 °C) çalıştığından emin olun.
- 6 Projektör açıldıktan veya kapatıldıktan hemen sonra çok sıcak olabileceğinden havalandırma çıkışına dokunmayın.
- 7 Projektör açıkken lensin içine bakmayın, aksi halde gözleriniz zarar görebilir.
- 8 Isı nesnenin erimesine veya yanmasına neden olabileceğinden projektörün yakınına veya önüne bir nesne koymayın veya projektör açıkken lensini kapatmayın.
- 9 Lensi silmek için alkol kullanmayın.



NOT:

- Projektörü tavana kendiniz monte etmeye çalışmayın. Yetkili bir teknisyen tarafından takılmalıdır.
- Önerilen Projektör Tavana Montaj Kiti (P/N: C3505). Daha fazla bilgi için, dell.com/support adresindeki Dell Destek web sitesine bakın.
- Daha fazla bilgi için, projektörünüzle birlikte gelen Güvenlik Bilgileri'ne bakın.
- 1220/1450 projektör yalnızca iç mekânlarda kullanılabilir.

2

Projektörünüzü Kurma

Yansıtılan Görüntüyü Ayarlama

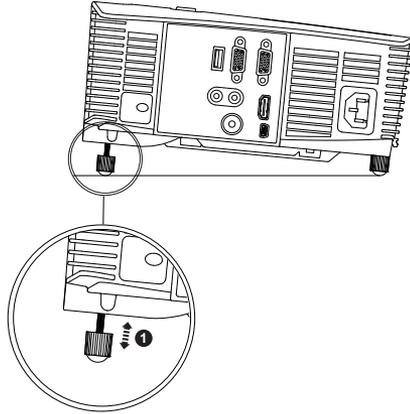
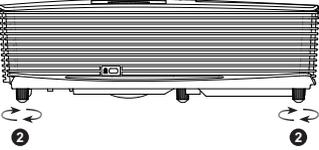
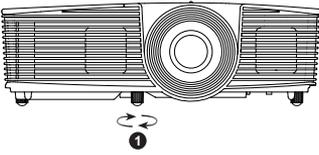
Projektörün Yüksekliğini Yükseltme

1 Projektörü istenen görüntüleme açısına kaldırın ve görüntüleme açısında ince ayar yapmak için ön eğim ayarlama tekerleğini kullanın.

2 Ekran açısını hassas olarak ayarlamak için eğim ayarı tekerlerini kullanın.

Projektörün Yüksekliğini Alçaltma

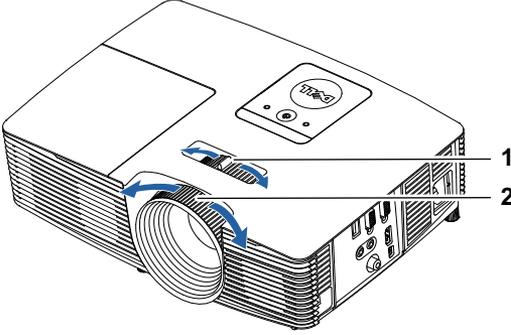
1 Projektörü alçaltın ve görüntüleme açısında ince ayar yapmak için ön eğim ayarlama tekerleğini kullanın.



- | | |
|---|---|
| 1 | Ön eğim ayarlama tekerleği
(Eğim açısı: -5 ila 5 derece) |
| 2 | Eğim ayarlama tekerleği |

Projektörün Odağını Ayarlama

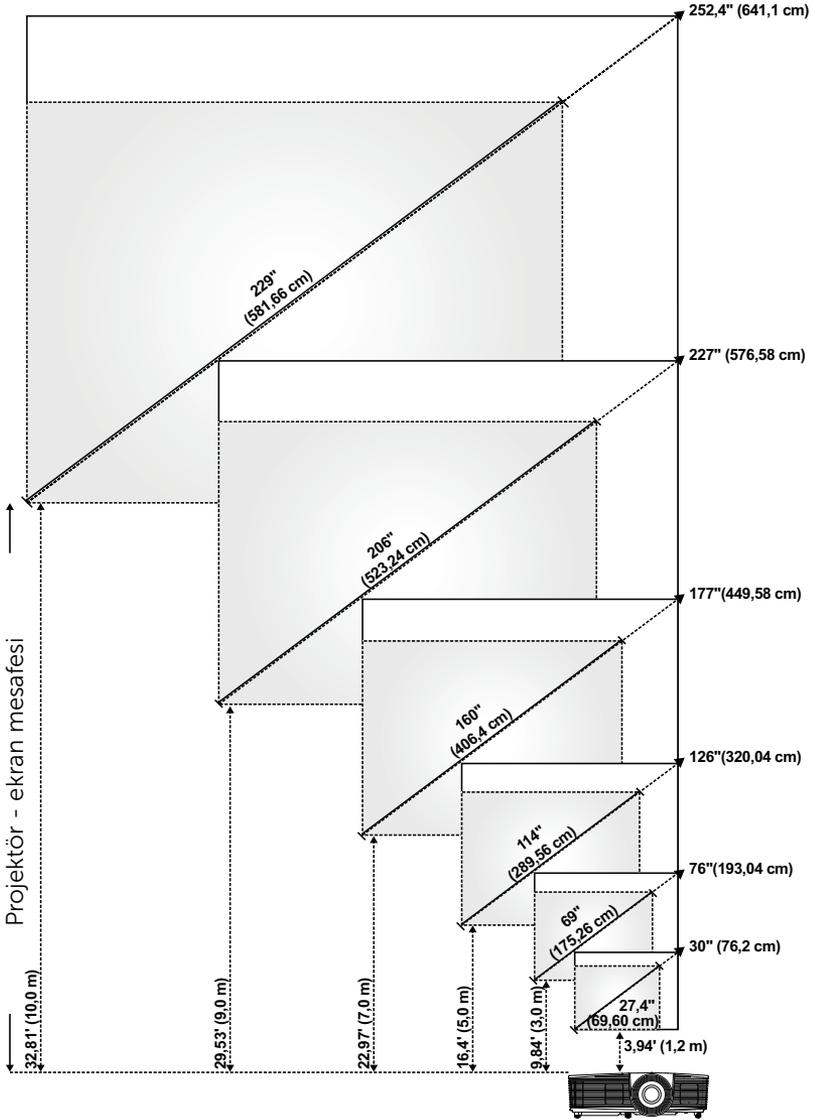
1 Görüntü netleşinceye kadar odak halkasını döndürün. Projektör 3,94 ft ila 32,81 ft (1,2 m ila 10 m) aralıklarındaki mesafelerde odaklar.

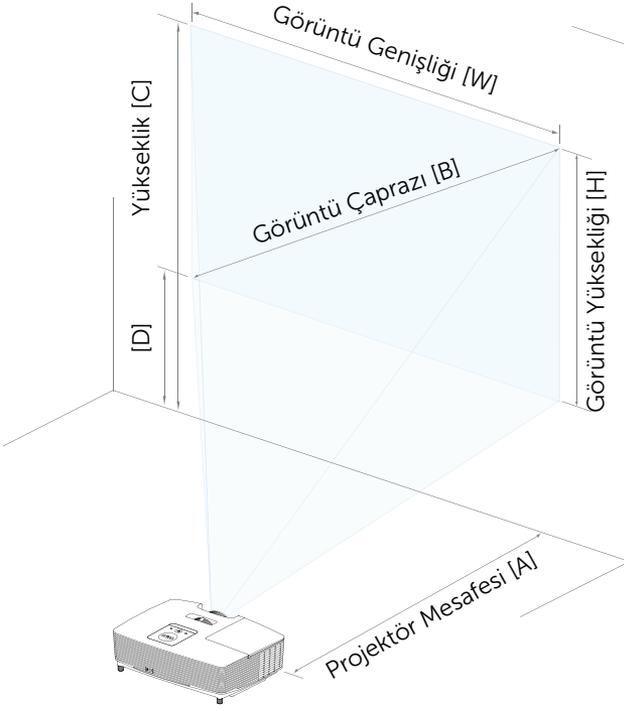


1 Yakınlaştırma sekmesi

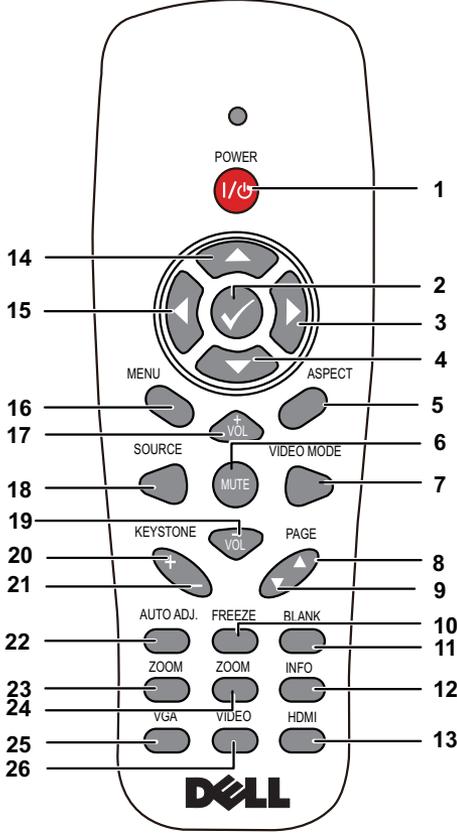
2 Odak halkası

Görüntü Boyutunu Ayarlama





Uzaktan Kumandayı Kullanma



- | | | |
|---|---|--|
| 1 | Güç  | Projektörü açar veya kapatır. Daha fazla bilgi için, bkz. "Projektörü Açma" sayfa 23 ve "Projektörü Kapatma" sayfa 23. |
| 2 | Enter düğmesi  | Seçimi onaylamak için basın. |
| 3 | Sağa  | Ekran Menüsü (OSD) öğelerinde dolaşmak için basın. |
| 4 | Aşağı  | Ekran Menüsü (OSD) öğelerinde dolaşmak için basın. |
| 5 | En Boy Oranı | Görüntülenen görüntünün en boy oranını değiştirmek için basın. |

6	Sessiz 	Projektörün hoparlörünü sessize almak veya açmak için basın.
7	Video mode	<p>Projektörde verileri (sunum slaytları) veya videoyu (filmler, oyunlar vb.) görüntülemek için optimize edilmiş önceden ayarlanan yapılandırmalar bulunur.</p> <p>Presentation mode (Sunum modu), Bright mode (Parlak modu), Movie mode (Film modu), sRGB veya Custom mode (Özel mod) arasında geçiş yapmak için Video Mode düğmesine basın.</p> <p>Video Mode düğmesine bir kez basıldığında geçerli ekran modu gösterilir. Video Mode düğmesine tekrar basıldığında modlar arasında geçiş yapılır.</p>
8	Sayfa yukarı 	<p>Önceki sayfaya gitmek için basın.</p> <p> NOT: Sayfa Yukarı özelliğini kullanmak istiyorsanız Mini USB kablosunun bağlanması gerekir.</p>
9	Sayfa aşağı 	<p>Sonraki sayfaya gitmek için basın.</p> <p> NOT: Sayfa Aşağı özelliğini kullanmak istiyorsanız Mini USB kablosunun bağlanması gerekir.</p>
10	Freeze	Ekran görüntüsünü duraklatmak için basın, sonra çözmek için "Freeze"a tekrar basın.
11	Boş ekran	Görüntüyü gizlemek/göstermek için basın.
12	Bilgi	Projektör yerel çözünürlük bilgilerini almak için basın.
13	HDMI	HDMI kaynağını seçmek için basın.
14	Yukarı 	Ekran Menüsü (OSD) öğelerinde dolaşmak için basın.
15	Sola 	Ekran Menüsü (OSD) öğelerinde dolaşmak için basın.
16	Menu	OSD'yi etkinleştirmek için basın.
17	Ses seviyesini artır 	Ses seviyesini artırmak için basın.

18	Source	Analog RGB, Karma, Bileşen (YPbPr, VGA aracılığıyla) ve HDMI kaynağı arasında geçiş yapmak için basın.
19	Ses seviyesini azalt 	Ses seviyesini azaltmak için basın.
20	Yastıklama ayarı +	Projektörü eğme nedeniyle (+/-40 derece) görüntü bozulmasını ayarlamak için basın.
21	Yastıklama ayarı -	Projektörü eğme nedeniyle (+/-40 derece) görüntü bozulmasını ayarlamak için basın.
22	Otomatik Ayarla	Projektörü giriş kaynağıyla senkronize etmek için basın. Auto adjust (Otomatik ayarla) OSD görüntüleniyorsa çalışmaz.
23	Zoom +	Görüntüyü artırmak için basın.
24	Zoom -	Görüntüyü azaltmak için basın.
25	VGA	VGA kaynağını seçmek için basın.
26	Video	Kompozit Video kaynağını seçmek için basın.

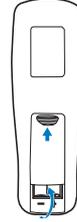
Uzaktan Kulanda Pillerini Takma



NOT: Kullanmadığınızda pilleri uzaktan kumandadan çıkarın.

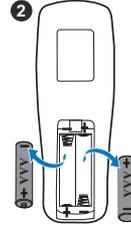
1 Pıl bölmesi kapađını kaldırmak için çıkıntıya basın.

1



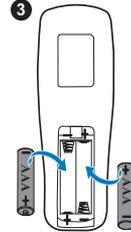
2 Pillerdeki kutup (+/-) işaretlerini kontrol edin.

2



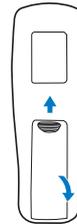
3 Pilleri takın ve kutupları pil bölmesindeki işaretlere göre düzgün ayarlayın.

3



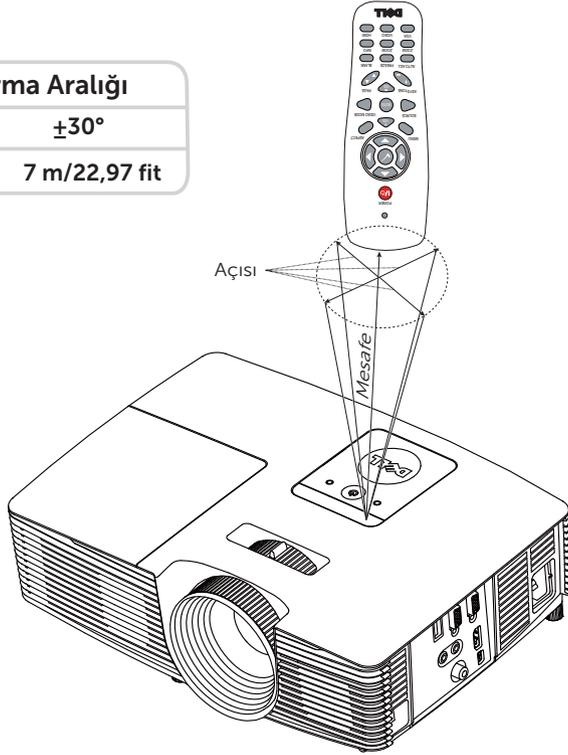
4 Pıl kapađını geri kaydırın.

4



Uzaktan Kumanda Çalışma Mesafesi

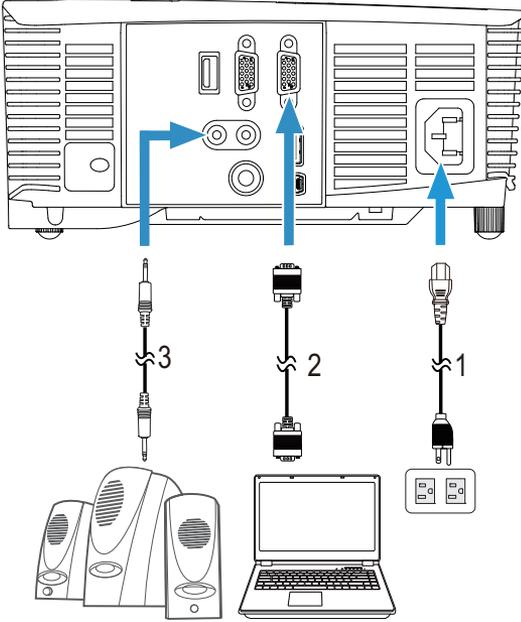
Çalıştırma Aralığı	
Açısı	$\pm 30^\circ$
Mesafe	7 m/22,97 fit



NOT: Gerçek çalıştırma aralığı diyagramdan biraz farklı olabilir. Zayıf piller uzaktan kumandanın projektörü düzgün çalıştırmasını da önleyecektir.

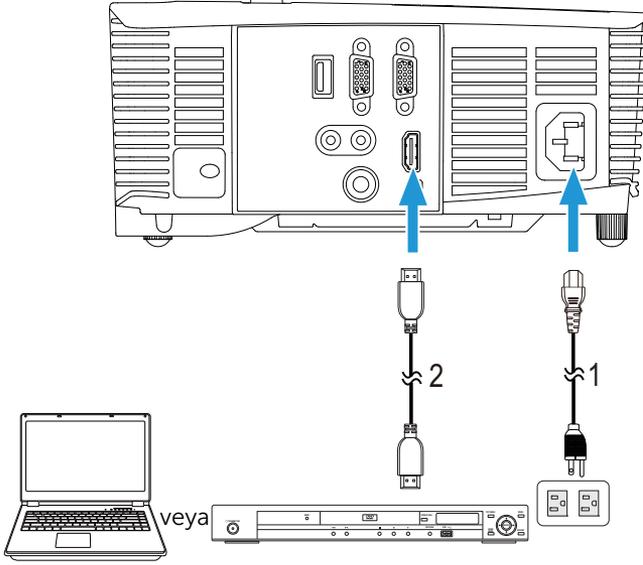
Projektörü Baęlama

VGA ve Harici Hoparlörlerle Baęlama



- 1 Güç kablosu
- 2 VGA - VGA kablosu
- 3 Ses kablosu

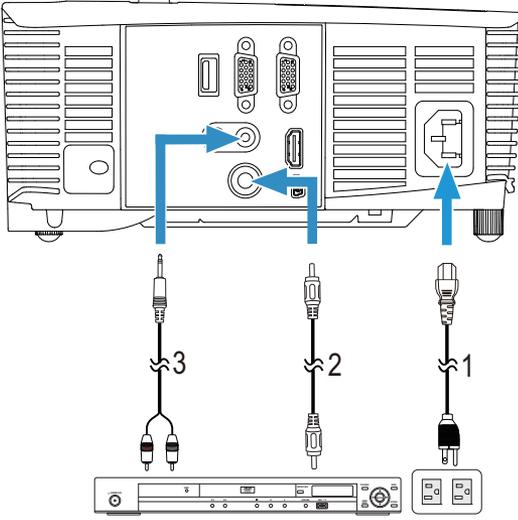
HDMI ile Baęlama



- 1 Güç kablosu
- 2 HDMI kablosu

NOT: HDMI kablosu projektörünüzle birlikte gelir. HDMI kablosunu www.dell.com adresindeki Dell web sitesinden satın alabilirsiniz.

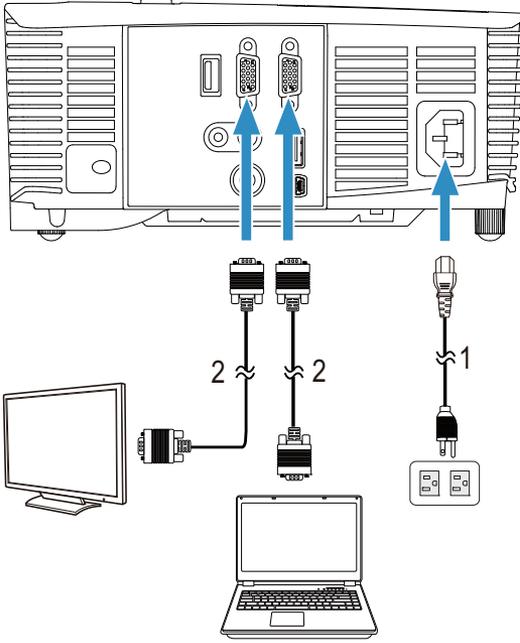
Karma AV ile Baęlama



- 1 Güç kablosu
- 2 Kompozit Video kablosu
- 3 Karma Ses kablosu

NOT: Karma Video kablosu ve Karma Ses kablosu projektörünüzle birlikte sağlanmaz.

VGA Düz Geçiş Aracılığıyla Harici Monitöre Bağlama

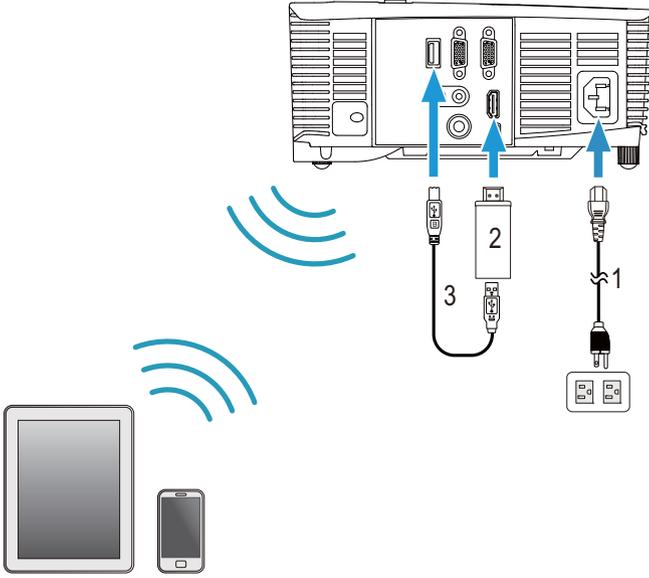


- 1 Güç kablosu
- 2 VGA - VGA kablosu



NOT: Projektörünüzle yalnızca bir VGA kablosu gelir. Ek bir VGA kablosu www.dell.com adresindeki Dell web sitesinden satın alınabilir.

HDMI Aracılığıyla Kablosuz Ekran Adaptörüyle Bağlama (Yalnızca 1450)



- | | |
|---|----------------------------|
| 1 | Güç kablosu |
| 2 | Kablosuz Ekran Adaptörü |
| 3 | USB-A - Mini USB-B kablosu |

- 1 Alıcıyı HDMI bağlantı noktasına ve USB güç kablosunu beslemeli USB bağlantı noktasına bağlayın.
- 2 HDMI kaynağı moduna geçin.
- 3 Alıcının kurulum talimatlarını izleyerek kurulumu tamamlayın.



NOT: Kablosuz Ekran Adaptörü projektörünüzle birlikte sağlanmaz. Kablosuz Ekran Adaptörünü www.dell.com adresindeki Dell web sitesinden satın alabilirsiniz.

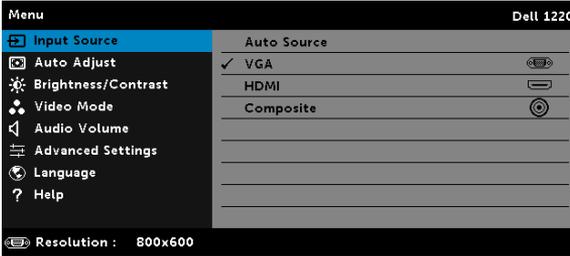
4 Güç kablosunu prizden ve projektörden çıkarın.

Menü Ayarları

- Projektörde giriş kaynağı ile veya olmadan görüntülenebilen çok dilli Ekran Menüsü (OSD) bulunur.
- Ana Menü'ye girmek için uzaktan kumandada Menü düğmesine basın.
- Ana Menü'deki sekmelerde gezinmek için, uzaktan kumandada veya düğmelerine basın.
- Alt menüyü seçmek için, uzaktan kumandada veya düğmesine basın.
- Seçeneği seçmek için, uzaktan kumandada veya düğmesine basın. Bir öğe seçildiğinde, renk koyu maviye döner.
- Ayarları yapmak için uzaktan kumandada veya düğmelerini kullanın.
- Ana Menü'ye geri gitmek için, uzaktan kumandada düğmesine basın.
- OSD'de çıkmak için, uzaktan kumandada doğrudan Menü düğmesine basın.

INPUT SOURCE (GİRİŞ KAYNAĞI)

Input Source (Giriş Kaynağı) menüsü projektörünüzün Giriş kaynağını seçmenizi sağlar.



AUTO SOURCE (OTOMATİK KAYNAK)—Etkinleştirmek için ögesine basarsanız, Auto Source (Otomatik Kaynak) seçeneği, sonraki kullanılabilir giriş kaynağını otomatik olarak bulur.

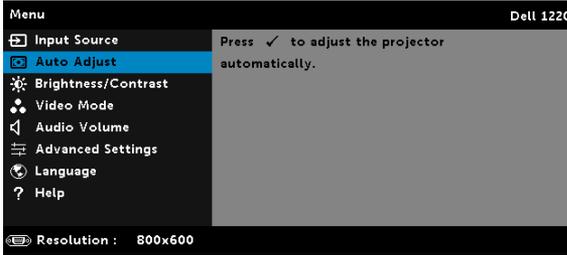
VGA—Bir VGA sinyali seçmek için ögesine basın.

HDMI—Bir HDMI sinyali seçmek için ögesine basın.

COMPOSITE (KOMPOZİT)—Bir Kompozit Video sinyali seçmek için ögesine basın.

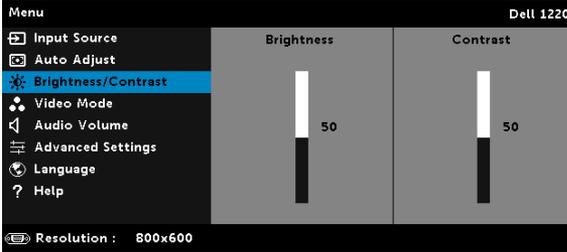
AUTO ADJUST (OTOMATİK AYARLA)

Auto Adjust (Otomatik Ayarla), bilgisayar modunda otomatik olarak projektörün **Horizontal (Yatay)**, **Vertical (Dikey)**, **Frequency (Frekans)** ve **Tracking (izleme)** ayarlarını yapar.



BRIGHTNESS/CONTRAST (PARLAKLIK/KARŞITLIK)

Brightness/Contrast (Parlaklık/Karşıtlık) menüsü projektörünüzün parlaklık/karşıtlık ayarlarını yapmanızı sağlar.



BRIGHTNESS (PARLAKLIK)—Görüntünün parlaklığını ayarlamak için ve ögesini kullanın.

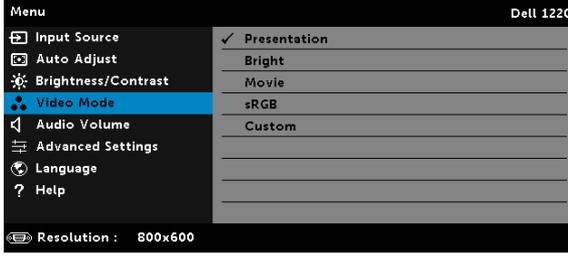
CONTRAST (KARŞITLIK)—Görüntüleme karşıtlığını ayarlamak için ve ögesini kullanın.



NOT: **Brightness (Parlaklık)** ve **Contrast (Karşıtlık)** ayarlarını yaparsanız projektör otomatik olarak Custom (Özel) moda geçer.

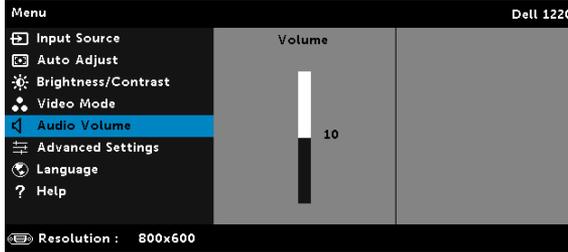
VIDEO MODE (VİDEO MODU)

Video Mode (Video Modu) menüsü görüntülenen görüntüyü optimize etmenizi sağlar: **Presentation (Sunum)**, **Bright (Parlak)**, **Movie (Film)**, **sRGB** (daha doğru renk temsili sağlar) ve **Custom (Özel)** (tercih edilen ayarlarınızı ayarlar).



AUDIO VOLUME (SES SEVİYESİ)

Audio Volume (Ses Seviyesi) menüsü projektörünüzün ses seviyesi ayarlarını yapmanızı sağlar.



AUDIO VOLUME (SES SEVİYESİ)—Ses düzeyini artırmak için  ve ses düzeyini azaltmak için  ögesine basın.

- b Password (Parola) işlevini etkinleştirme bir değiştirme ekranını açacaktır. Ekranda 4 basamaklı bir sayı girin ve  ögesine basın.



Please key in new password.
Password (4 character code): X X X X

A	B	C	D	E	F	G	H	I	J
K	L	M	N	O	P	Q	R	S	T
U	V	W	X	Y	Z	0	1	2	3
4	5	6	7	8	9	←	Enter	Exit	

> < ✓ ^ Select
PPID CN-07WWK1-50081-41B-0001  Confirm

- c Onaylamak için, parolayı tekrar girin.
- d Parola doğrulama başarılı ise projektörün işlevlerine ve yardımcı programlara erişmeyi sürdürebilirsiniz.
- 2 Yanlış parola girdiyse, size iki şans daha verilecektir. Üç geçersiz denemeden sonra, projektör otomatik olarak kapanır.
-  **NOT:** Parolanızı unutursanız, DELL'e veya yetkili bir servis personeline başvurun.
- 3 Parola işlevini devre dışı bırakmak için, işlevi kapatmak için **Disabled (Devre Dışı)** seçeneğini seçin.
- 4 Parolayı silmek için, **Delete (Sil)** seçeneğini seçin.

Sorun (devam)	Olası Çözüm (devam)
Görüntü rengi yanlış	<ul style="list-style-type: none">• Ekran grafik kartından yanlış sinyal çıkışı alıyorsa, lütfen OSD Image Settings (Görüntü Ayarları) Advanced Settings (Gelişmiş Ayarlar) sekmesinde sinyal türünü RGB olarak ayarlayın.• Advanced Settings (Gelişmiş Ayarlar) menüsünün Projector Settings (Projektör Ayarları) içinde Test Pattern (Test Deseni) ögesini kullanın. Test deseni renklerinin doğru olduğundan emin olun.
Görüntü odaklanmıyor	<ol style="list-style-type: none">1 Projektör lensindeki odak halkasını ayarlayın.2 Yansıtma ekranının projektörden yeterince uzakta (3,94 ft [1,2 m] ~ 32,81 ft [10 m]) olduğundan emin olun.
16:9 DVD gösterildiğinde görüntü uzatılır	<p>Projektör giriş sinyali biçimini otomatik olarak algılar. Orijinal ayarla giriş sinyali biçimine göre yansıtılan görüntü en boy oranını korur.</p> <p>Görüntü hâlâ uzatılmış durumdaysa, ekran menüsündeki Advanced Settings (Gelişmiş Ayarlar) menüsünün Display Settings (Göstergesi Ayarları) kısmında en boy oranını ayarlayın.</p>
Görüntü ters	OSD'den Advanced Settings (Gelişmiş Ayarlar) ögesinin Projector Settings (Projektör Ayarları) ögesini seçin ve projektör modunu ayarlayın.
Lamba yanmış veya patlama sesi çıkarıyor	Lamba ömrünün sonuna geldiğinde, yanabilir ve yüksek sesli patlama sesi çıkarabilir. Bu durumda, projektör yeniden açılmaz. Lambayı değiştirmek için, bkz. "Lambayı Değiştirme" sayfa 45.
LAMBA ışığı sürekli sarı	LAMBA ışığı sürekli sarıysa, lambayı değiştirin.

Sorun (devam) LAMBA ışığı sarı yanıp sönüyor	Olası Çözüm (devam) LAMBA ışığı sarı yanıp sönüyorsa, lamba modülü bağlantısı bozulmuş olabilir. Lütfen lamba modülünü kontrol edin ve düzgün takıldığından emin olun. LAMBA ışıkları ve Güç ışığı sarı yanıp sönüyorsa, lamba sürücüsü arızalanmış olabilir ve projektör otomatik olarak kapanır. LAMBA ve SICAKLIK ışıkları sarı yanıp sönüyorsa ve Güç ışığı sürekli maviyse, renk tekerleği başarısız olmuştur ve projektör otomatik olarak kapatılacaktır. Koruma modunu temizlemek için, GÜÇ düğmesini 10 saniye kadar basılı tutun.
SICAKLIK ışığı sürekli sarı	Projektör aşırı ısınmıştır. Ekran otomatik olarak kapanır. Projektör soğuduktan sonra ekranı tekrar açın. Sorun devam ederse, Dell'e başvurun.
SICAKLIK ışığı sarı yanıp sönüyor	Projektör fanı başarısız olursa, projektör otomatik olarak kapanır. Güç düğmesini 10 saniye kadar basılı tutarak projektör modunu temizlemeyi deneyin. Lütfen yaklaşık 5 dakika bekleyin ve yeniden açmayı deneyin. Sorun devam ederse, Dell'e başvurun.
Uzaktan kumanda düzgün çalışmıyor veya yalnızca sınırlı bir aralıkta çalışıyor	Pil azalmış olabilir. Öyleyse, iki yeni AAA pil takın.

9 Advanced Settings (Gelişmiş Ayarlar) menüsünün **Power Settings (Güç Ayarları)** ekran menüsünde **Lamp Reset (Lamba Sıfırlama)** ögesi için "Yes (Evet)" seçimini yaparak lamba kullanımını sıfırlayın (bkz. Advanced Settings (Gelişmiş Ayarlar) menüsünün Power Settings (Güç Ayarları) kısmı, sayfa 37). Yeni bir lamba modülü değiştirildiğinde, projektör otomatik olarak lamba saatini algılar ve sıfırlar.



DİKKAT: Lambayı Elden Çıkarma (yalnızca ABD için)

ÜRÜN İÇİNDEKİ LAMBALAR CIVA İÇERE BİLİR VE YEREL, EYALET VEYA FEDERAL YASALARA UYGUN ŞEKİLDE GERİ DÖNÜŞTÜRÜLMELERİ VEYA ELDEN ÇIKARILMALARI GEREKİR. DAHA FAZLA BİLGİ İÇİN, WWW.DELL.COM/HG ADRESİNE GİDİN VEYA WWW.EIAE.ORG ADRESİNDEKİ ELECTRONIC INDUSTRIES ALLIANCE'A GİDİN. LAMBAYA ÖZGÜ ELDEN ÇIKARMA BİLGİLERİ İÇİN, WWW.LAMPRECYCLE.ORG ADRESİNİ ZİYARET EDİN.

	Analog Ses giriři: Bir 3,5 mm stereo mini telefon jakı (Mavi).
	Deęişken ses çıkıřı: Bir 3,5 mm stereo mini telefon jakı (Yeřil).
	USB (tip B) baęlantı noktası: Uzaktan destek ve donanım yazılımı yükseltme için bir adet mini USB baęımlı.
	5V çıkıř: Donanım kilidi desteęi için bir USB tip A 5V DC / 1 A çıkıř (yalnızca 1450).
Lamba	OSRAM 190 W kullanıcı tarafından deęiřtirilebilir lamba
Lamba ömrü	Normal mod: 5000 saate kadar Eco modu: 6000 saate kadar

 **NOT:** Herhangi bir projektörün lamba ömrü derecelendirmesi yalnızca parlaklıktaki azalmanın bir ölçüsüdür ve lambanın ne kadar sürede bozulacağını ve ışık vermeyeceğini belirtmez. Lamba ömrü, örnek bir lamba popülasyonunun yüzde 50'den fazlasında, söz konusu lambanın belirtilen lümen deęerinin yaklaşık yüzde 50'si kadar parlaklıkta azalma oluncaya kadar geçen zaman olarak tanımlanır. Belirtilen lamba ömrü hiçbir şekilde garanti edilmez. Bir projektör lambasının fiili çalışma ömrü çalışma koşullarına ve kullanma şekillerine göre deęiřir. Projektörün stresli koşullarda (tozlu ortamlarda, yüksek sıcaklıklarda, her gün uzun saatler boyunca ve ani kapatma gibi) kullanılması büyük olasılıkla lambanın çalışma ömrü kısaltır veya lambanın arızalanmasına neden olur.

1600 x 1200	60,000	75,000	162,000
800 x 600	119,972	76,302	73,250
1024 x 768	119,989	97,551	115,500



NOT: 120 Hz'de (gri alan) zamanlamaların yenileme hızı 3B modunda desteklenir.

6

Dell'e Başvurma

ABD'deki müşteriler için, 800-WWW-DELL (800-999-3355) numarasını arayın.



NOT: Etkin bir İnternet bağlantınız yoksa başvuru bilgilerini satış faturanızda, irsaliyede, fişte veya Dell ürün kataloğunda bulabilirsiniz.

Dell, birçok çevrimiçi ve telefona bağlı destek ve hizmet seçenekleri sunar. Kullanılabilirlik ülke ve ürüne göre değişir ve bazı hizmetler alanınızda bulunmayabilir. Satışlar, teknik destek veya müşteri hizmetleri konularında Dell'e başvurmak için:

- 1 www.dell.com/contactDell adresini ziyaret edin.
- 2 Etkileşimli bir haritada bölgenizi seçin.
- 3 Kişi için bir Segment seçin.
- 4 İhtiyacınıza göre uygun hizmeti veya destek bağlantısını seçin.

